

RINGSTED LIFTUDLEJNING



MEMBER OF
dansk byggeri liftgruppen



Ringsted Liftudlejning ApS
Sleipnersvej 15
4100 Ringsted
Tlf. 57 61 35 45
E-mail: rl@ringsted-lift.dk
www.ringsted-lift.dk

37 METER LIFTVOGN

MODEL: BRONTO S37XDT



TEKNISKE DATA:

Arbejdshøjde maks.	37,00 meter
Platformshøjde maks.	35,00 meter
Platformshøjde min.	0,35 meter
Arbejdsbredde	6,70 / 4,70 / 3,10 meter
Platformsbelastning	600 / 280 / 120 kg.
Platformsmål	3,70 x 1,05 meter
Platform drejelig	2 x 80 Grader
Drivmiddel	Diesel
Kørehastighed	80 km/t.
230 V. Generator 3.500W	
400 V. Generator 6.500W	

TRANSPORTMÅL:

Længde	9,86 meter
Bredde	2,50 meter
Højde	3,65 meter
Akselafstand	5,20 meter
Vægt	18.000 kg.

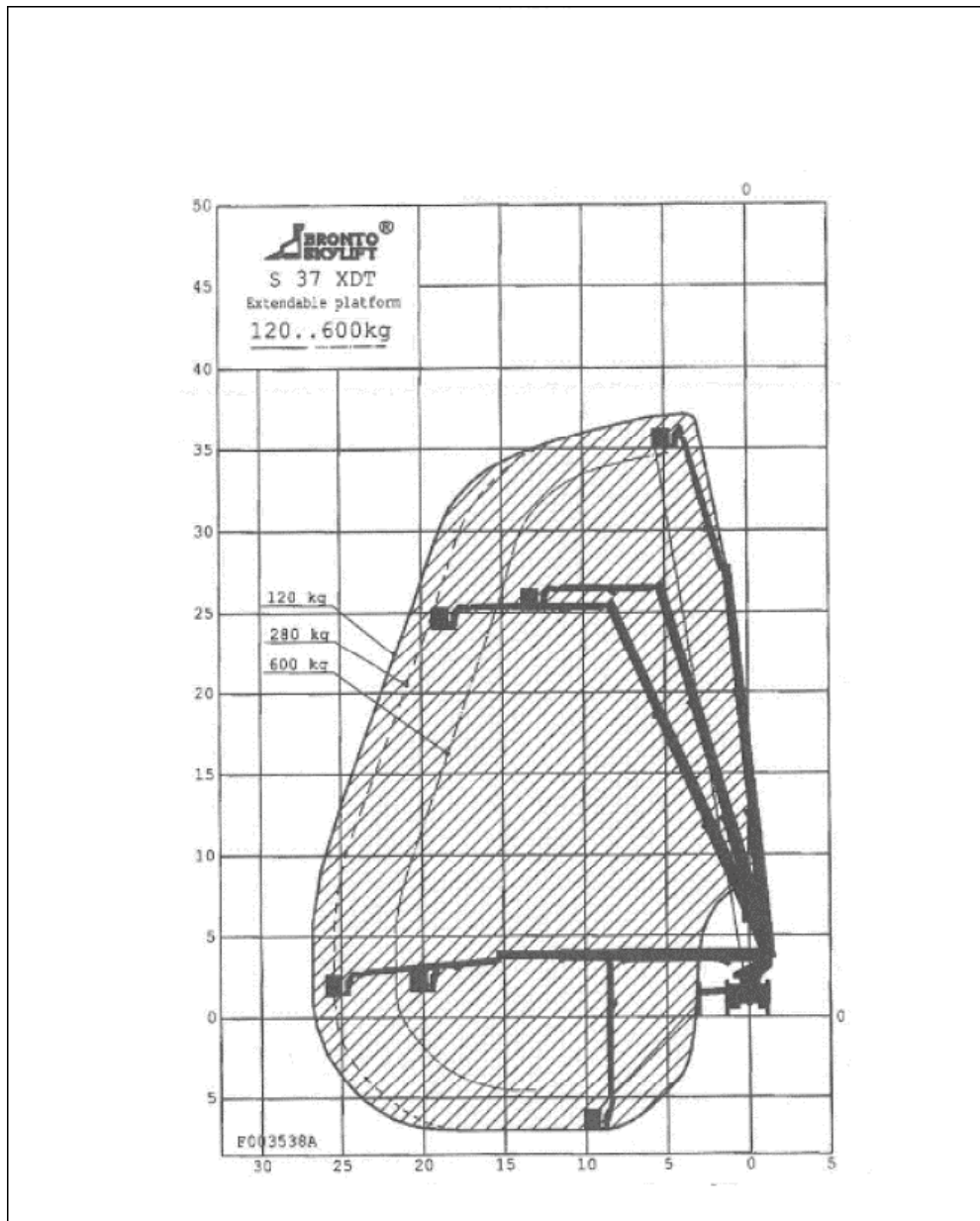
Lift nummer 414

Diagram - Se bagside

ARBEJDSDIAGRAM

37 METER LIFTVOGN

MODEL: BRONTO S37XDT



Lift nummer 414