

RINGSTED LIFTUDLEJNING



MEMBER OF
dansk byggeri liftgruppen



Ringsted Liftudlejning ApS
Sleipnersvej 15
4100 Ringsted
Tlf. 57 61 35 45
E-mail: rl@ringsted-lift.dk
www.ringsted-lift.dk

12,0 METER EFTERLØBERLIFT

MODEL: DENKA LIFT DK8 JR12



TEKNISKE DATA:

Arbejdshøjde maks.	12,00 meter
Platformshøjde maks.	10,00 meter
Platformshøjde min.	0,76 meter
Arbejdsbredde	3,70 meter
Arbejds længde	5,05 meter
Platformsbelastning	120 kg.
Platformsmål	0,60 x 0,90 meter
Drivmiddel	Konstant 230 V
Kurven kan tilsluttes 230V fra strømkilde.	

TRANSPORTMÅL:

Længde	5,05 meter
Bredde	1,40/0,75 meter
Højde	2,03/1,84 meter
Vægt	1050 kg.

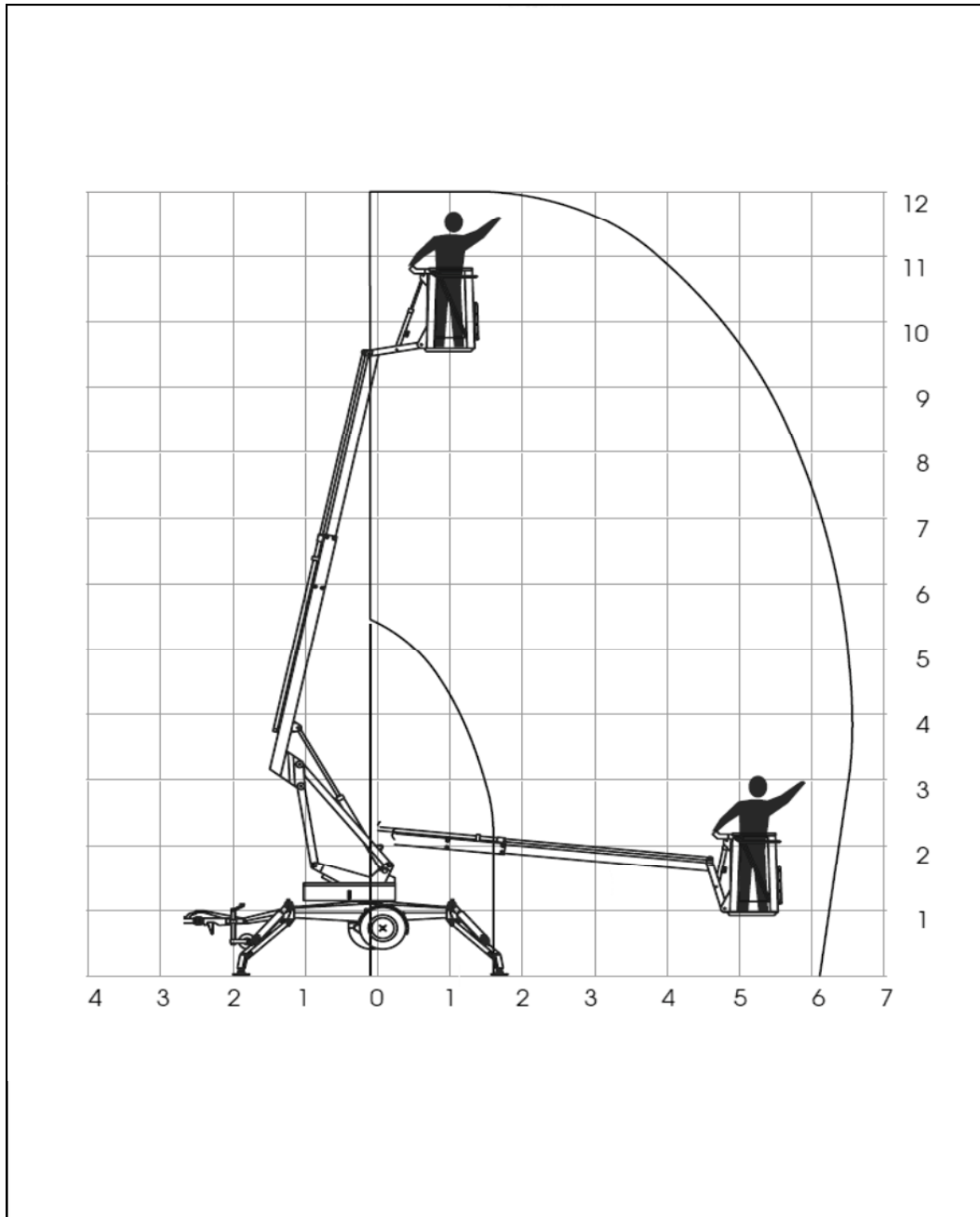
Lift nummer 374 og 459

Diagram - Se bagside

ARBEJDSDIAGRAM

12,0 METER EFTERLØBERLIFT

MODEL: DENKA LIFT DK8 JR12



Lift nummer 374 og 459