

# RINGSTED LIFTUDLEJNING



MEMBER OF  
dansk byggeri liftgruppen



Ringsted Liftudlejning ApS  
Sleipnersvej 15  
4100 Ringsted  
Tlf. 57 61 35 45  
E-mail: [rl@ringsted-lift.dk](mailto:rl@ringsted-lift.dk)  
[www.ringsted-lift.dk](http://www.ringsted-lift.dk)

## 22 METER SPECIALLIFT

MODEL: DENKA DL22N



### TEKNISKE DATA:

Arbejdshøjde maks.	22,00 meter
Platformshøjde maks.	20,00 meter
Platformshøjde min.	0,76 meter
Arbejdsbredde	4,30-3,10 meter
Arbejds længde	7,90 meter
Platformsbelastning	200 kg.
Platformsmål	0,70 x 1,20 meter
Platform drejelig	2 x 45 Grader
Drivmiddel	24V Batteri / 220 V
Kurven kan tilsluttes 230V fra strømkilde.	

### TRANSPORTMÅL:

Længde	7,90 meter
uden kurv	6,53 meter
Bredde	1,20-0,89 meter
Højde	2,14 meter
Højde u/støttebensfod	2,00 meter
Vægt	2.300 kg.

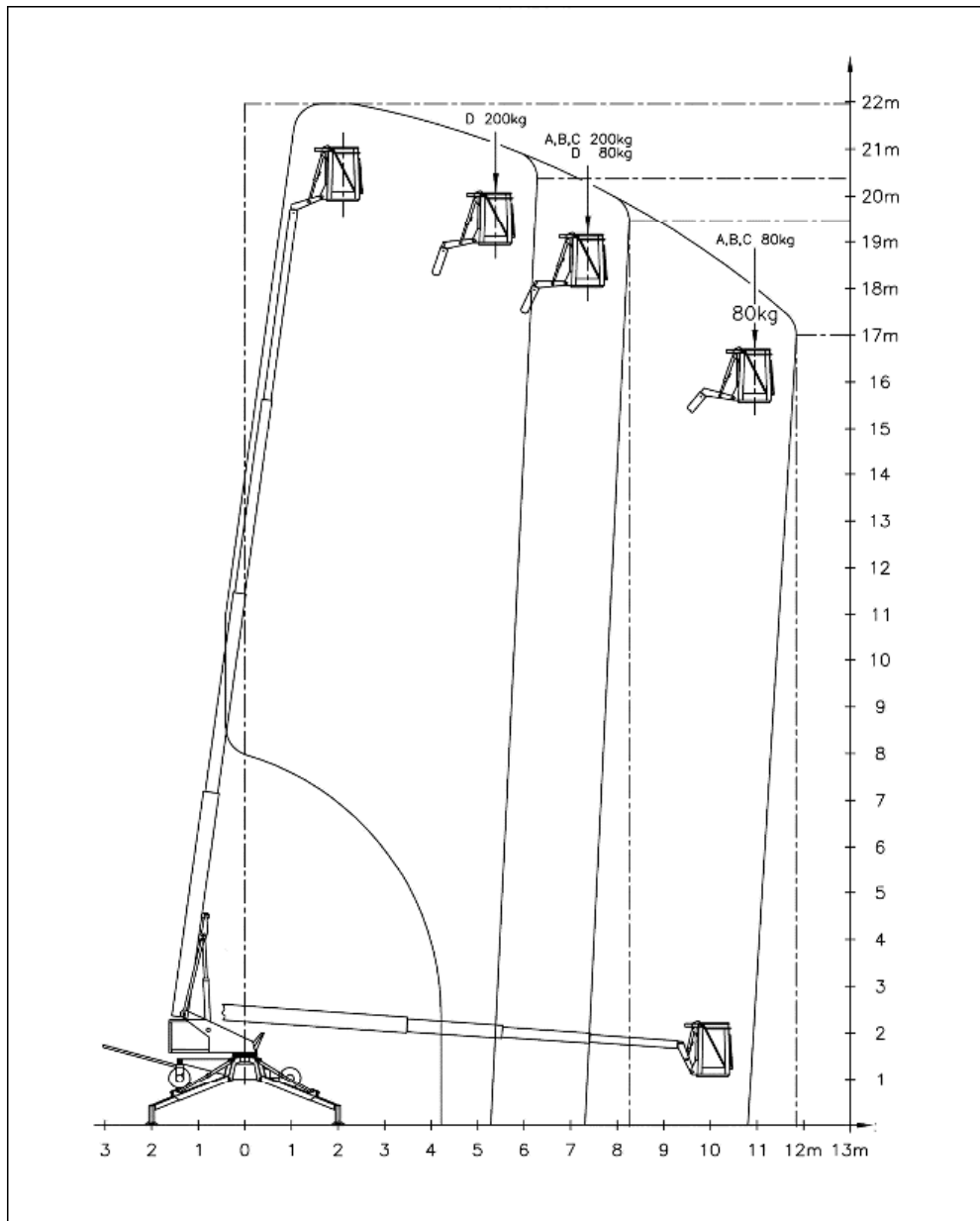
Lift nummer 187

Diagram - Se bagside

# ARBEJDSDIAGRAM

## 22 METER SPECIALLIFT

MODEL: DENKA DL22N



Lift nummer 187