

# RINGSTED LIFTUDLEJNING



MEMBER OF  
dansk byggeri liftgruppen



Ringsted Liftudlejning ApS  
Sleipnersvej 15  
4100 Ringsted  
Tlf. 57 61 35 45  
E-mail: [rl@ringsted-lift.dk](mailto:rl@ringsted-lift.dk)  
[www.ringsted-lift.dk](http://www.ringsted-lift.dk)

## 10 METER SØJLELIFT

MODEL: HAULOTTE STAR 10 AC



### TEKNISKE DATA:

Arbejdshøjde maks.	10,00 meter
Platformshøjde maks.	8,00 meter
Platformshøjde min.	2,00 meter
Arbejdsbredde	1,00 meter
Platformsbelastning	200 kg.
Platformsmål	0,98 x 0,78 meter
Drivmiddel	EI
Kørehastighed	5,0 km/t.
<b>Kun kørsel indendørs på hårdt underlag.</b>	
Kurven kan tilsluttes 230V fra strømkilde.	

### TRANSPORTMÅL:

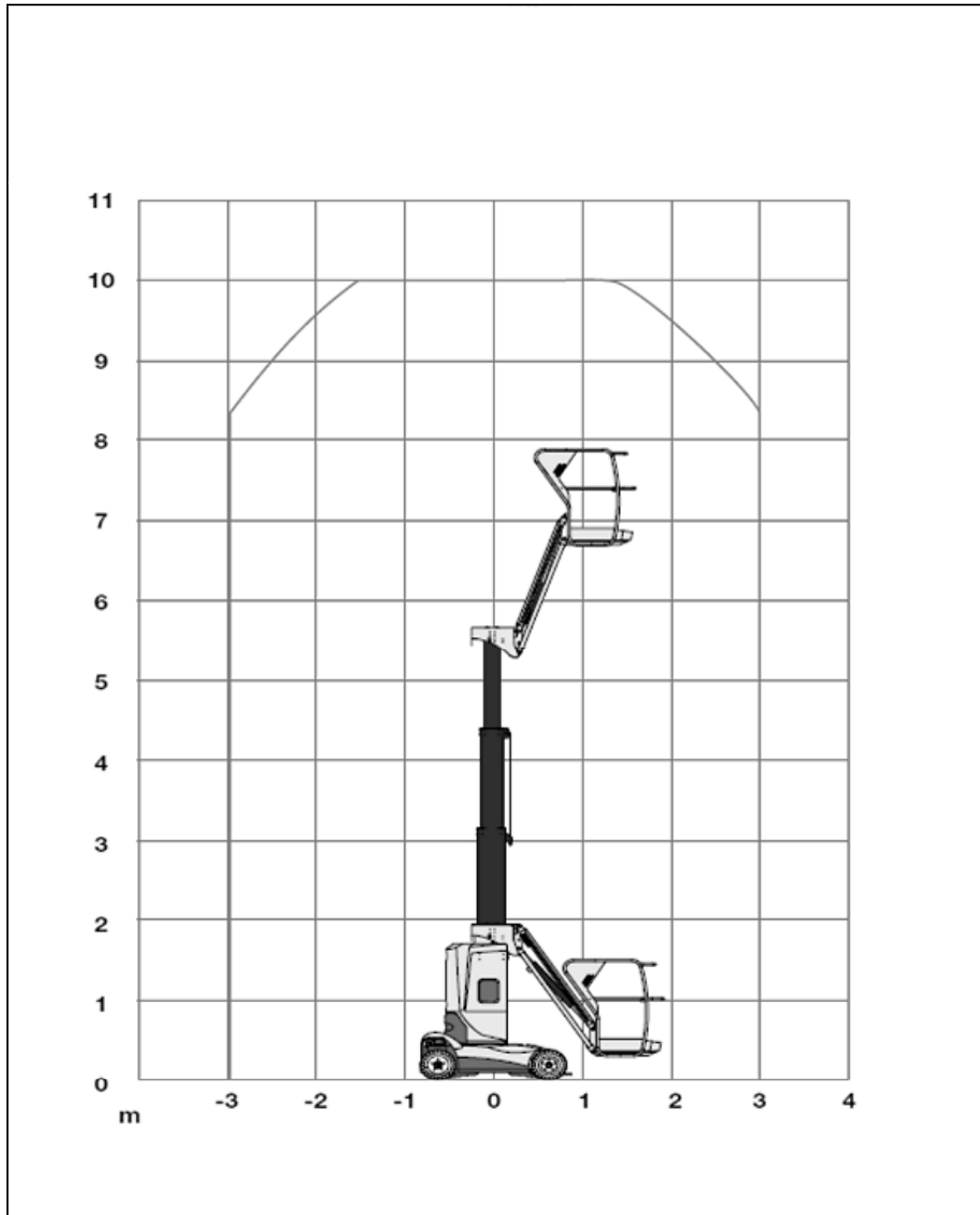
Længde	2,70 meter
Bredde	1,00 meter
Højde	1,99 meter
Vægt	2680 kg.

Lift nummer 442 og 443

Diagram - Se bagside

# ARBEJDSDIAGRAM

## 10 METER SØJLELIFT MODEL: HAULOTTE STAR 10 AC



Lift nummer 442 og 443