

RINGSTED LIFTUDLEJNING



MEMBER OF
dansk byggeri liftgruppen



Ringsted Liftudlejning ApS
Sleipnersvej 15
4100 Ringsted
Tlf. 57 61 35 45
E-mail: rl@ringsted-lift.dk
www.ringsted-lift.dk

28 METER SELVKØRENDE LIFT

MODEL: JLG 860 SJ



TEKNISKE DATA:

| | |
|--|-------------------|
| Arbejdshøjde maks. | 28,00 meter |
| Platformshøjde maks. | 26,21 meter |
| Platformshøjde min. | 0,10 meter |
| Arbejdsbredde | 2,49 meter |
| Platformsbelastning | 230 kg. |
| Platformsmål | 0,91 x 2,44 meter |
| Platform drejelig | 2 x 90 Grader |
| Drivmiddel | Diesel |
| Kørehastighed | 5,6 km/t. |
| Kurven kan tilsluttes 230V fra strømkilde. | |

TRANSPORTMÅL:

| | |
|--------------|-------------|
| Længde | 12,19 meter |
| Bredde | 2,49 meter |
| Højde | 3,02 meter |
| Akselafstand | 3,05 meter |
| Vægt | 16.490 kg. |

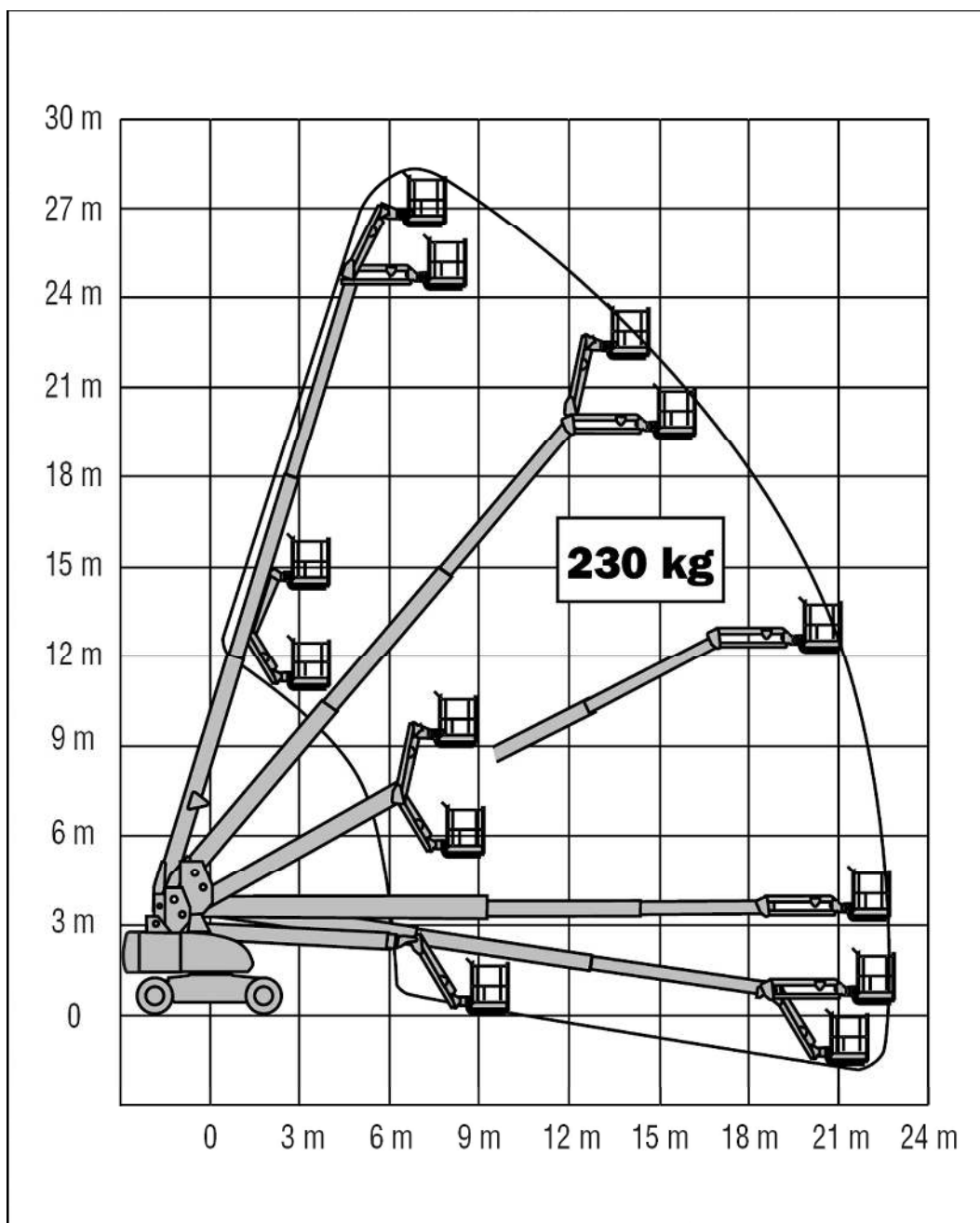
Lift nummer 211 og 242

Diagram - Se bagside

ARBEJDSDIAGRAM

28 METER SELVKØRENDE LIFT

MODEL: JLG 860 SJ



Lift nummer 211 og 242