

RINGSTED LIFTUDLEJNING



MEMBER OF
dansk byggeri liftgruppen



Ringsted Liftudlejning ApS
Sleipnersvej 15
4100 Ringsted
Tlf. 57 61 35 45
E-mail: rl@ringsted-lift.dk
www.ringsted-lift.dk

21,0 METER SELVKØRENDE LIFT

MODEL: Matilsa 21D (4x4x4) (med støtteben)

Fotografen er på vej!

TEKNISKE DATA:	
Arbejdshøjde maks.	21,00 meter
Platformshøjde maks.	19,00 meter
Platformshøjde min.	00,10 meter
Arbejdsbredde	3,68 x 2,33 meter
Platformsbelastning	225 kg.
Platformsmål	1,80 x 0,77 meter
Platform drejelig	2 x 90 Grader
Drivmiddel	Diesel
Kurven kan tilsluttes 230V fra strømkilde.	

TRANSPORTMÅL:	
Længde	7,03 meter
Bredde	2,29 meter
Højde	2,30 meter
Vægt	9.950 kg.

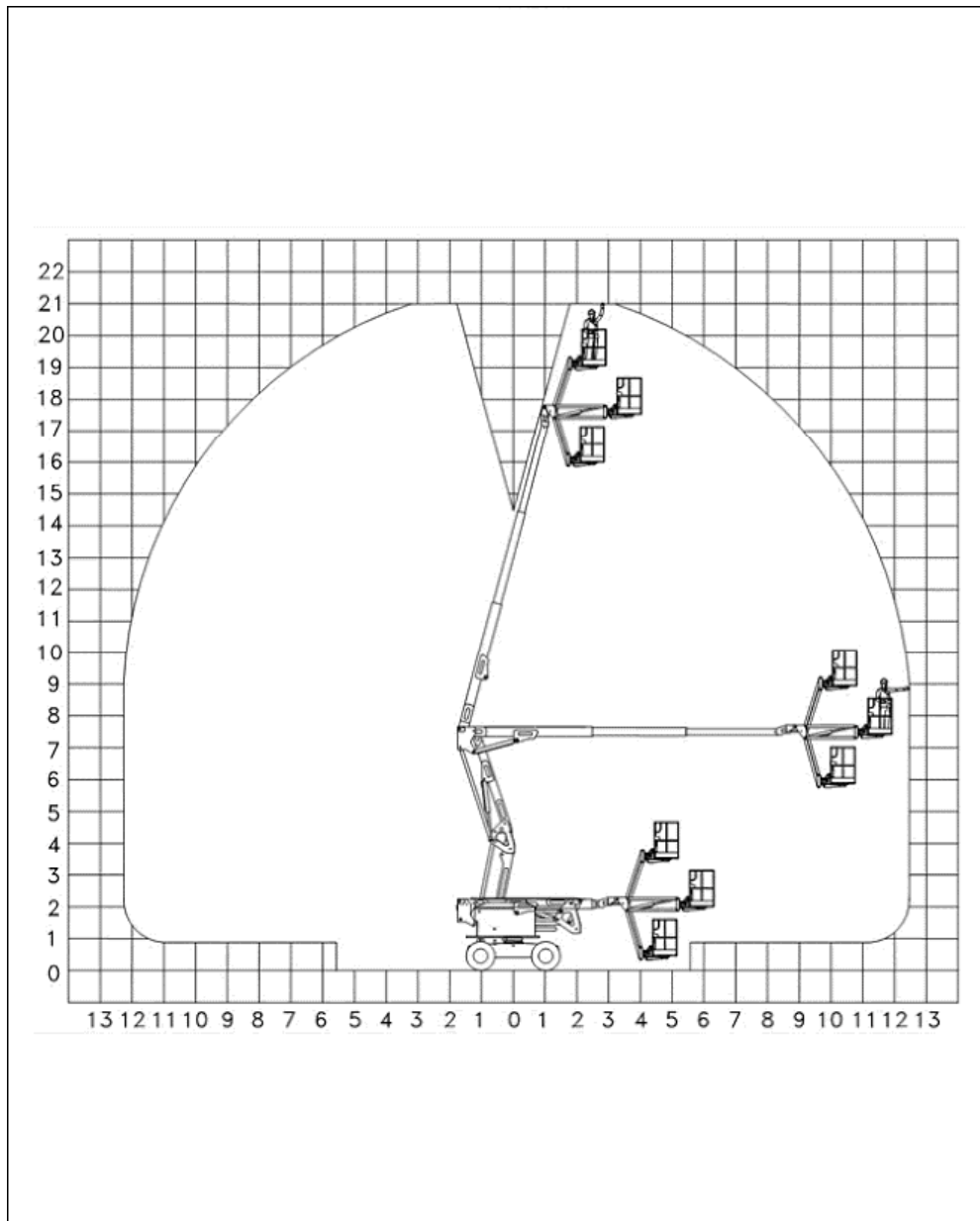
Lift nummer 430

Diagram - Se bagside

ARBEJDSDIAGRAM

21,0 METER SELVKØRENDE LIFT

MODEL: Matilsa 21D (4x4x4) (med støtteben)



Lift nummer 430