

RINGSTED LIFTUDLEJNING



MEMBER OF
dansk byggeri liftgruppen



Ringsted Liftudlejning ApS
Sleipnersvej 15
4100 Ringsted
Tlf. 57 61 35 45
E-mail: rl@ringsted-lift.dk
www.ringsted-lift.dk

15,5 METER SELVKØRENDE LIFT

MODEL: NIFTY HR15 Narrow



TEKNISKE DATA:

Arbejdshøjde maks.	15,50 meter
Platformshøjde maks.	13,50 meter
Platformshøjde min.	0,20 meter
Arbejdsbredde	1,50 meter
Platformsbelastning	225 kg.
Platformsmål	0,70 x 1,40 meter
Platform drejelig	2 x 45 Grader
Drivmiddel	Diesel / El
Kørehastighed	5,15 km/t.
Kurven kan tilsluttes 230V fra strømkilde.	

TRANSPORTMÅL:

Længde	6,12-6,30 meter
Bredde	1,53 meter
Højde	2,02-2,07 meter
Akselafstand	1,85-1,95 meter
Vægt	6.280-6.700 kg.

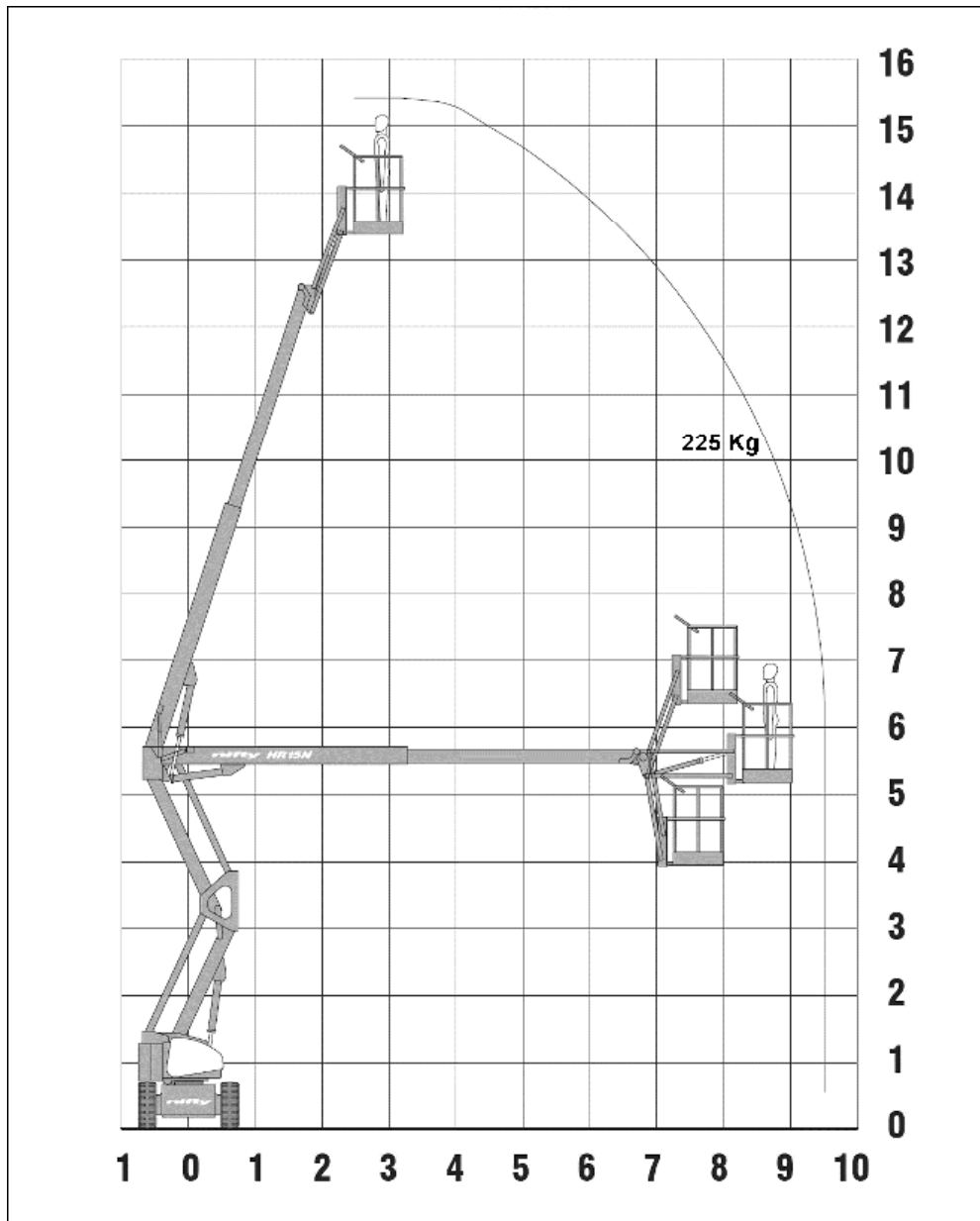
Lift nummer 247, 270 og 271

Diagram - Se bagside

ARBEJDSDIAGRAM

15,5 METER SELVKØRENDE LIFT

MODEL: NIFTY HR15 Narrow



Lift nummer 247, 270 og 271