

RINGSTED LIFTUDLEJNING



MEMBER OF
dansk byggeri liftgruppen



Ringsted Liftudlejning ApS
Sleipnersvej 15
4100 Ringsted
Tlf. 57 61 35 45
E-mail: rl@ringsted-lift.dk
www.ringsted-lift.dk

21,3 METER SELVKØRENDE LIFT

MODEL: NIFTY SD210 (4x4x4) (med støtteben)



TEKNISKE DATA:

Arbejdshøjde maks.	21,30 meter
Platformshøjde maks.	19,30 meter
Platformshøjde min.	0,80 meter
Arbejdsbredde	4,20 meter
Platformsbelastning	225 kg.
Platformsmål	1,80 x 0,85 meter
Platform drejelig	2 x 50 Grader
Drivmiddel	Diesel
Kørehastighed	7,5 km/t.

TRANSPORTMÅL:

Længde	6,15 meter
Bredde	2,05 meter
Højde	2,25 meter
Vægt	3.950 kg.

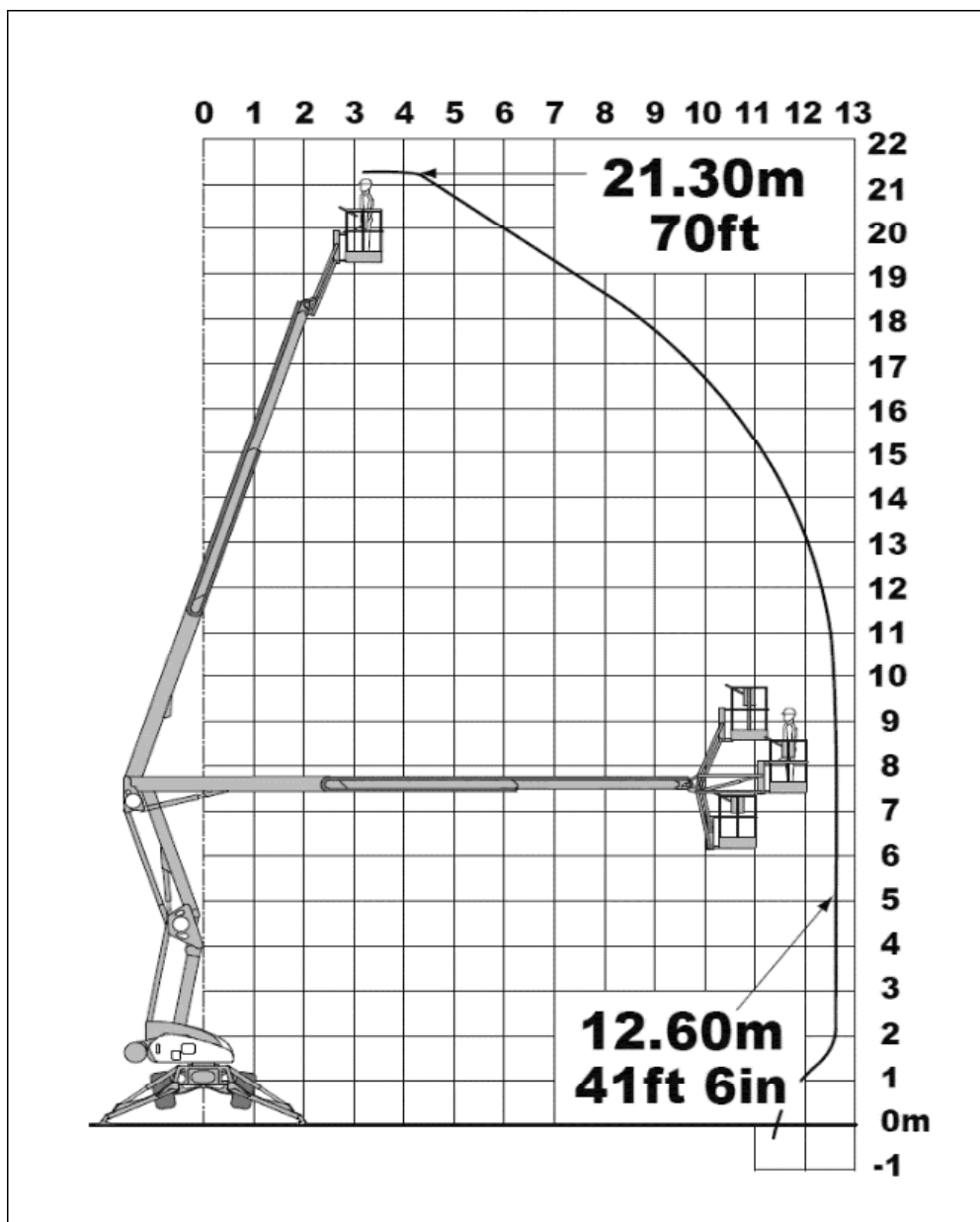
Lift nummer 349 og 372

Diagram - Se bagside

ARBEJDSDIAGRAM

21,3 METER SELVKØRENDE LIFT

MODEL: NIFTY SD210 (4x4x4) (med støtteben)



Lift nummer 349 og 372