

# RINGSTED LIFTUDLEJNING



MEMBER OF  
dansk byggeri liftgruppen



Ringsted Liftudlejning ApS  
Sleipnersvej 15  
4100 Ringsted  
Tlf. 57 61 35 45  
E-mail: [rl@ringsted-lift.dk](mailto:rl@ringsted-lift.dk)  
[www.ringsted-lift.dk](http://www.ringsted-lift.dk)

## 64 METER LIFTVOGN

MODEL: PALFINGER P 640



### TEKNISKE DATA:

Arbejdshøjde maks.	64,00 meter
Platformshøjde maks.	62,00 meter
Platformshøjde min.	-0,15 meter
Arbejdsbredde	8,90 / 5,87 meter
Platformsbelastning	600 / 320 / 100 kg.
Platformsmål	2,45x1,05 meter
---//--- m. forlænger	3,85x1,05 meter
Platform drejelig	2 x 200 Grader
Drivmiddel	Diesel
Kørehastighed	80 km/t.
Kurven har 230V / 400V fra eget elværk.	

### TRANSPORTMÅL:

Længde	11,95 meter
Bredde	2,55 meter
Højde	4,00 meter
Vægt	32.000 kg.

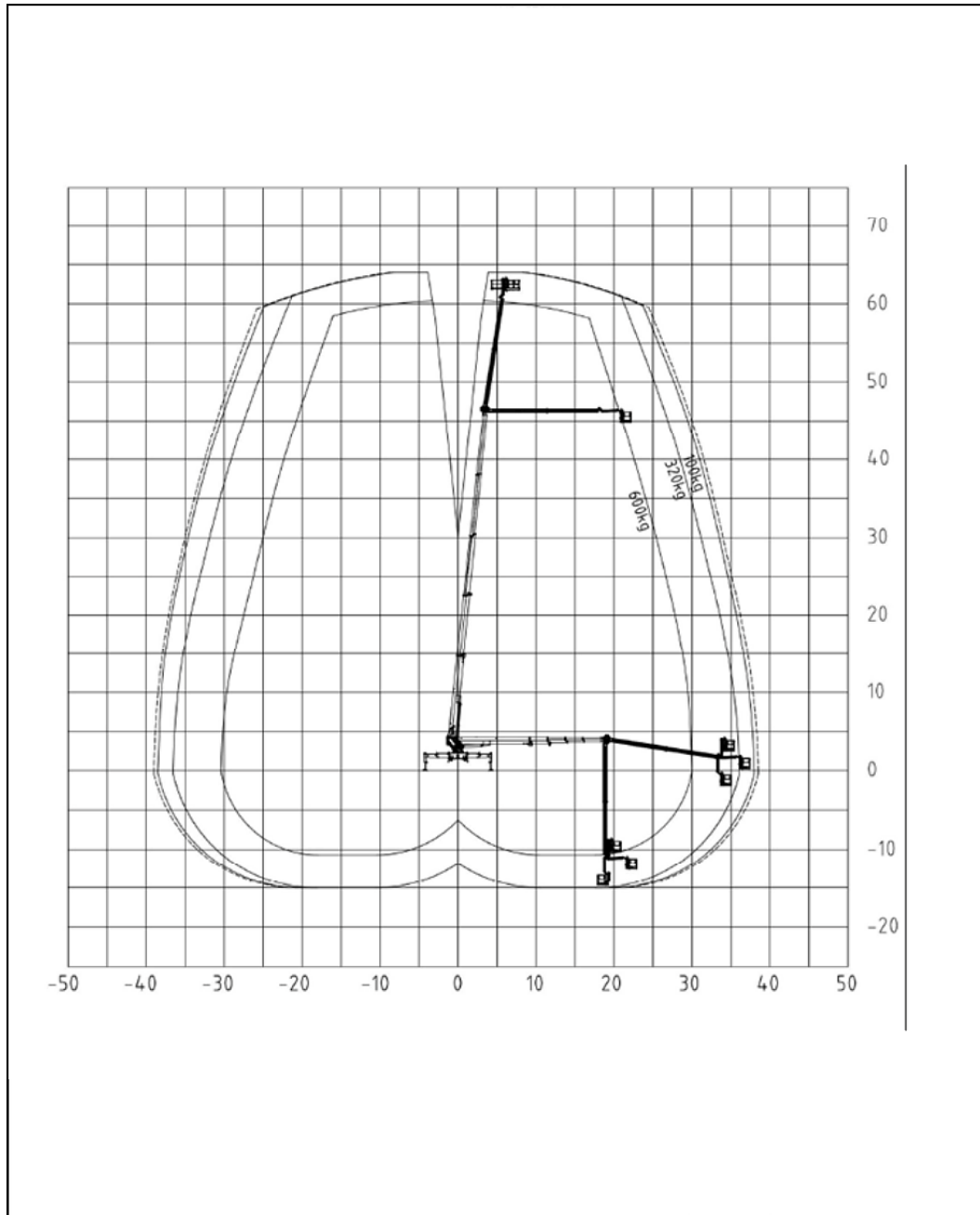
Lift nummer 450

Diagram - Se bagside

# ARBEJDSDIAGRAM

## 64 METER LIFTVOGN

MODEL: PALFINGER P 640



Lift nummer 450